



## ТЕХНИЧЕСКАЯ КАРТА ИЗДЕЛИЯ

Дата обновления: Февраль 2019

1. Производитель изделия:

ООО "Bella Plast" командитное общество (Bella Plast Sp. z o.o. sp.k.)  
ул. Длуга 86,  
05-075 Варшава - Весола, Польша

2. Название изделия: **BP14 LUX, BP14ECO PLUS, BP14 LUX N, BP14 PLUS N - капельные планки ПВХ с сеткой, для утепления фасада методом БСУ.**

3. Классификация изделия согласно Польской классификации изделий и услуг (PKWiU): 22.23.19.0

4. Техническая характеристика

Капельные планки ПВХ с сеткой изготавливаются из твердого поливинилхлорида с добавлением пластификаторов, повышающих их механическую устойчивость, и УФ-стабилизаторов.

5. Назначение и область применения изделия.

Капельные планки ПВХ с сеткой BP14 LUX, BP14 LUX N и BP14 ECO PLUS, BP14 PLUS N следует устанавливать в местах, где требуется отвод воды с поверхности БСУ, например, под террасой, балконом, карнизом, над окном, над цоколем, а также в других местах, где вода, стекающая по поверхности фасада, может затечь под выступающие наружу элементы фасада. Для правильной установки нужно погрузить сетку из стекловолокна, которой оснащена планка, в клей, предназначенный для монтажа стеклянной сетки к вспененному полистиролу или к стекловате. Клей необходимо нанести на поверхность вспененного полистирола или стекловаты специальной щеткой, соблюдая при этом равномерность его распределения. Затем погрузить в клей капельную планку вместе со стеклянной сеткой, которая прикреплена к планке, после чего сразу же накрыть эту сетку системной стеклянной сеткой внахлест на 10 см. Операцию эту лучше всего выполнять одним действием, чтобы в результате обе стеклянные сетки (сетка от капельной планки и системная сетка) погрузились в клей, образующий один слой (структуру).

После высыхания клея можно начать оштукатуривание. В случае планок BP14 LUX и BP14 LUX N штукатурка должна быть распределена таким образом, чтобы полностью заполнить место для штукатурки в планке (см. рисунок 10. Рисунки.). Такое нанесение штукатурки позволит полностью закрыть по всей ширине капельные планки BP14 LUX и BP14 LUX N и они не будут видны постороннему глазу.

Капельные планки BP14 ECO PLUS и BP14 PLUS N после нанесения штукатурки (как показано на рисунке 2.) остаются частично видимыми для внешнего наблюдателя. Планки BP14ECO PLUS и BP14 PLUS N имеют защитную пленку, которая защищает элемент, видимый после оштукатуривания планки. Пленка защищает этот элемент от загрязнения клеем и штукатуркой. Удаление пленки рекомендуется производить сразу после нанесения штукатурки на планку.

Капельные планки ПВХ с сеткой BP14 LUX, BP14 LUX N и BP14 ECO PLUS, BP14 PLUS N не являются симметричными, поэтому положение планок возможно только в одной правильной позиции (см. 10. Рисунки - вид ориентации вертикаль - горизонталь).

Не разрешается для монтажа вышеуказанных планок использовать полиуретановую пену (ПУ).

Не разрешается устанавливать вышеуказанные планки на так называемые клеевые "кляксы" - капельная планка ПВХ вместе со стеклянной сеткой должна быть установлена на сплошной слой клея для погружения стеклянной сетки в системах утепления зданий методом БСУ.

Капельные планки ПВХ с сеткой предназначены для использования в строительстве жилых и общественных зданий, в области, которая обусловлена их техническими характеристиками.

Планки используются исключительно для отвода воды с фасада, утепленного методом БСУ (бесшовная система утепления наружных стен зданий) с использованием термической облицовки: пенополистирола и минеральной ваты.

Монтаж планки должен выполняться во внешней части фасада.

Обработка планок.

Отрезание по размеру можно выполнять ручной пилой с мелкими зубьями или ножницами.

Учитывая работу со стеклянной сеткой, следует использовать защитные перчатки и защитные очки. При попадании стекловолокна в глаза, дыхательные пути, желудочно-кишечный тракт или на кожу, необходимо немедленно обратиться к врачу.

#### 6. Ассортимент

Капельные планки ПВХ с сеткой BP14 LUX, BP14 LUX N и BP14 ECO PLUS, BP14PLUS N производятся такой длины:  
2000 мм, 2500 мм, 3000 мм

#### 7. Упаковка, хранение, транспортировка.

Капельные планки ПВХ с сеткой упаковываются в картонные коробки, которые защищают их от повреждений при транспортировке.  
Количество штук в сборной упаковке: 25.  
Хранение: максимальное количество слоев: 15.  
Место для хранения: сухое, прохладное, с ровной поверхностью.

#### 8. Химическая стойкость

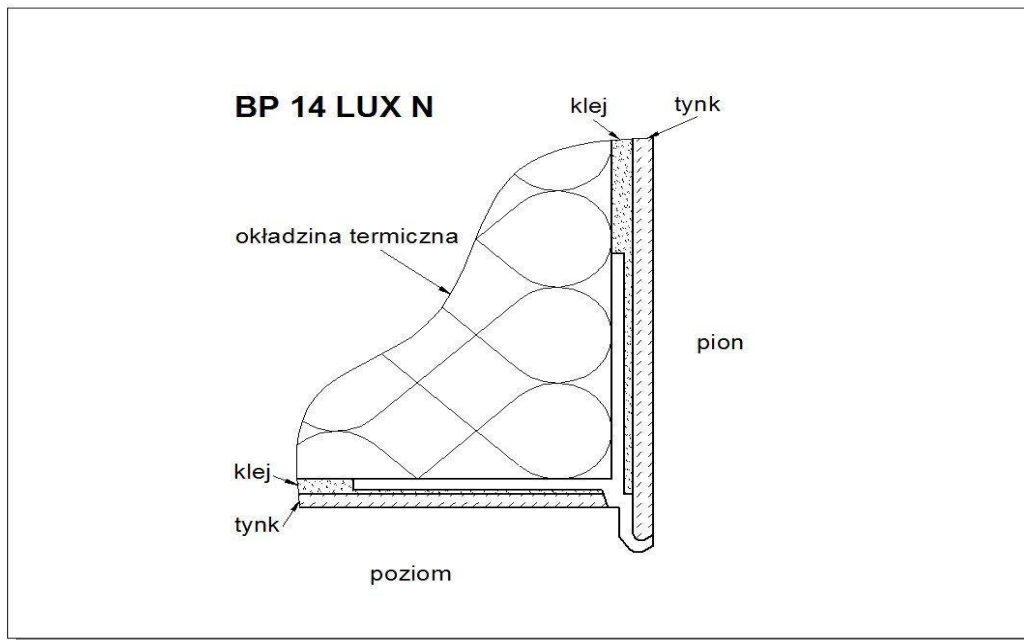
Изделие не вступает в химические реакции с какими-либо твердыми строительными материалами, которые могут находиться на строительной площадке. Оно устойчиво к старению. Не поддается биологическому разложению во влажной среде.  
Изделие не устойчиво к таким органическим растворителям, как ацетон, бензол.

#### 9. Дополнительная информация

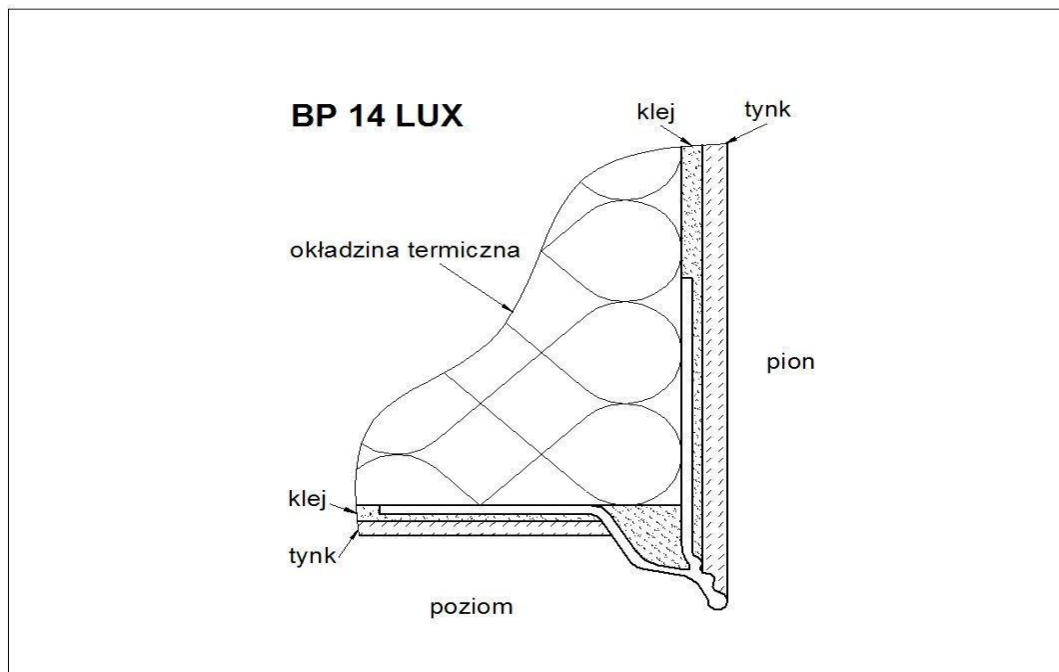
Изделие соответствует требованиям следующих документов:

НАЦИОНАЛЬНАЯ ТЕХНИЧЕСКАЯ ОЦЕНКА ITB-KOT-2017/0249 от 12.12.2017 (выданная Институтом строительной техники в Варшаве)  
ГИГИЕНИЧЕСКИЙ СЕРТИФИКАТ № ВК/В/0823/01/2018 от 7 сентября 2018 г. (выдан Институтом гигиены в Варшаве - Государственным управлением гигиены)

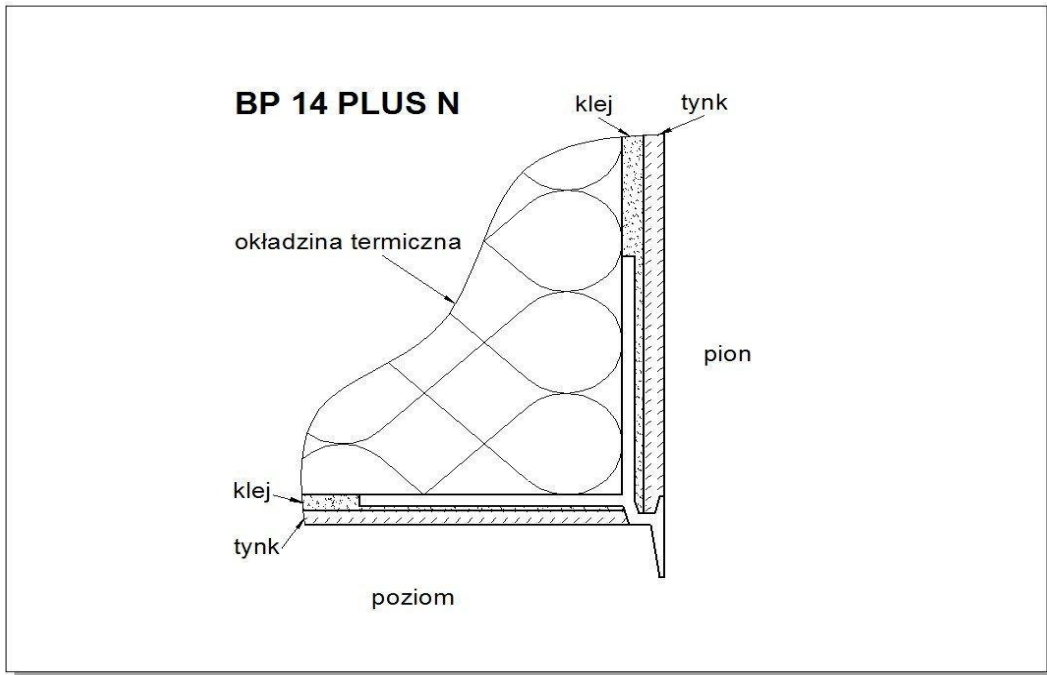
10. Рисунки



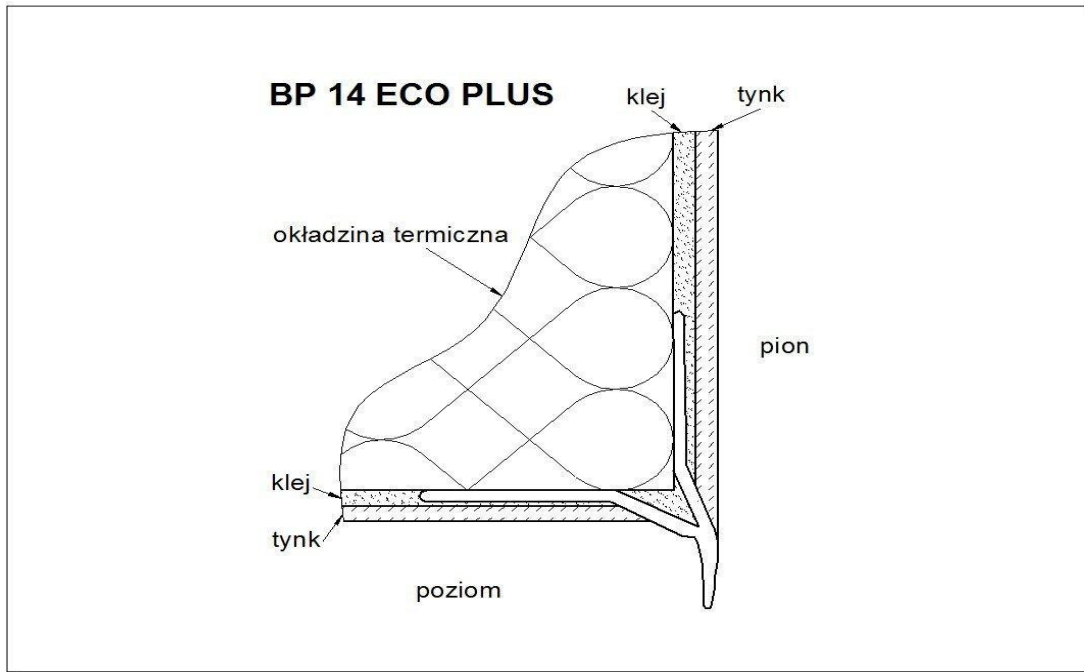
Клей  
Штукатурка  
Вертикаль  
Горизонталь  
Штукатурка  
Клей  
Термическая облицовка



Клей  
Штукатурка  
Вертикаль  
Горизонталь  
Штукатурка  
Клей  
Термическая облицовка



Клей  
Штукатурка  
Вертикаль  
Горизонталь  
Штукатурка  
Клей  
Термическая облицовка



Клей  
Штукатурка  
Вертикаль  
Горизонталь  
Штукатурка  
Клей  
Термическая облицовка